

# Lampe LED

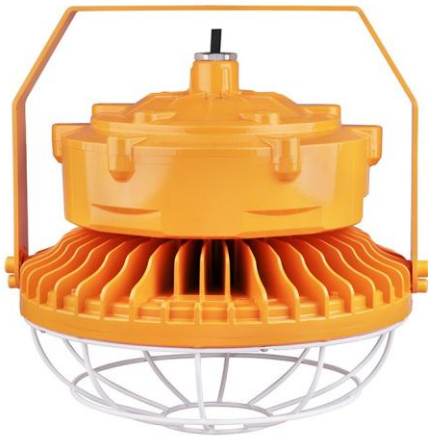
## Anti-Explosion | Faro

[100W] [14000lm] [IP66]

Modèle ELDLFAR100

### Luminaire Anti Explosion

Eclairage uniforme. L'habillage résistant de cette lampe permet un éclairage dans les milieux les plus hostiles. Dissipation de la chaleur optimisée



Atmosphères explosives  
[Zone 1 -Zone 2]

Zone de poussière combustible  
[Zone 21-Zone 22]

Atmosphères explosives  
[Lia-Lib-Lic]

Classifications de température  
[T1 ~ T6]

Applications  
[Raffinerie de pétrole] [Stockage]  
[Produits chimiques], [Produits  
pharmaceutiques] [Textile] [Imprimerie]  
[Industries]

### Application



## Caractéristiques Générales

Désignation	[ELDLFAR100]
LED	[CREE]
Type de LED	[SMD2835]
Code couleur source	[855] [860]
Source lumineuse remplaçable	[NON]
Alimentation/Transformateur	[NON]
Driver intégré	[NON]
Eclairage de secours	[NON]
Equivalent	[200W]
Dimmable	[NON]
Type de variateur	[-]
Détecteur de présence	[NON]
Câble	[G3/4]
Câble [Diamètre extérieur]	[Ø 9-14mm]
Température ambiante	[-40°C à +40°C]
Mercurie	[NON]
Classe électrique	[Classe 1]
Indice de Protection	[IP66]
Resistance aux chocs	[7J]
Protection aux explosions	[II 2G Ex db IIC T6 Gb [WF2]
Resistance aux corrosions	
Classe énergétique	[A++]
Couleur Blanc	[Froid] [Très Froid]
Marquage F	[OU]
Marquage CE	[OU]

## Performance

Durée de Vie L90B50	[15000h]
Durée de Vie L80B50	[30000h]
Durée de Vie L70B50	[50000h]

## Caractéristiques Electriques

Tension d'alimentation	[AC100-240V]
Fréquence	[50 à 60 Hz]

## Caractéristiques de montage

Dimensions Luminaire	[Ø325 x h352mm]
Habillage	[Jaune]
Installation	[Lampadaire] [Bras de fixation]

## Caractéristiques Luminaires

Puissance système	[100W]
Flux Lumineux	[14000Lm ±10%]
Efficacité lumineuse	[140Lm/W]
Température de couleur	[5500K] [6000K]

Indice de rendu des couleurs [Ra ≥ 75]

Faisceau lumineux [90°]

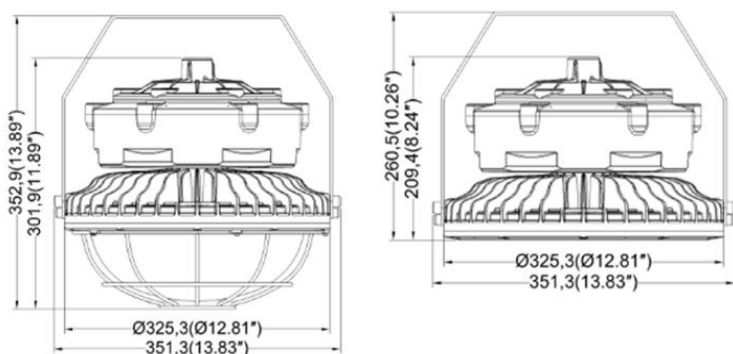
## Certifications | Garantie



## II 2G Ex db IIC T6 Gb

[IEC60079-0] [IEC60079-1] [IEC60079-7]  
[IEC60079-18] [IEC61241-0] [IEC61241-1]

## Schéma Dimensionnel



## Diagramme Photométrique

