

# Lampe LED

Sword | Eclairage extérieur

[200W] [IP65]

Modèle ELDLPSW200

Street Lamp

Le design contemporain de ces lampes offre un éclairage directionnel idéal pour illuminer vos espaces extérieurs dans un style moderne.



| Protection [IP65]

| Design Moderne

| Garantie 5 ans

## Application



## Caractéristiques Générales

Désignation LED	[ELDLPSW200]
Type de LED	[LUXEON] [SMD]
Diffuseur Habillage	[PMMA] [AL]
Code couleur source	[830] [840] [860]
Source Lumineuse Remplaçable	[NON]
Alimentation/Transformateur	[OUI]
Driver intégré	[NON]
Eclairage de secours	[NON]
Equivalent	[500W]
Dimmable	[NON]
Détecteur de Présence	[NON]
Câble	[NON]
Température Ambiante	[-30°C à +60°C]
Mercurie	[NON]
Classe Electrique	[Classe 1]
Indice de Protection	[IP65]
Resistance aux Chocs	[IK08]
Classe énergétique	[A++]
Couleur Blanc	[Chaud] [Neutre] [Froid]
Marquage F	[OUI]
Marquage CE	[OUI]

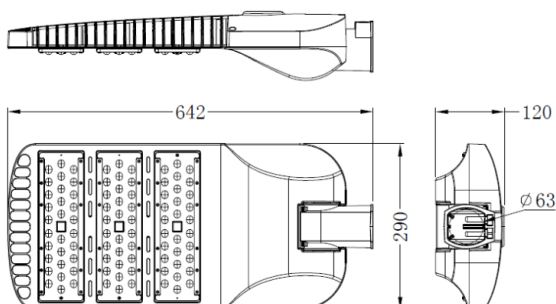
## Performance

Durée de Vie L90B50	[15000h]
Durée de Vie L80B50	[30000h]
Durée de Vie L70B50	[50000h]

## Caractéristiques Electriques

Tension d'alimentation	[AC 100-240V]
Fréquence	[50 à 60 Hz]

## Schéma Dimensionnel



## Caractéristiques de montage

Type de Structure	[Lampadaire]
Installation	[Lampadaire]
Dimensions Luminaire	[642x290x120mm]
Couleur Habillage	[Noir]
Connexion	[Fils]

## Caractéristiques Luminaires

Puissance système	[200W]
Flux Lumineux	[32000Lm ±10%]
Efficacité lumineuse	[160Lm/W]
Température de couleur	[3000K] [4000K] [6000K]
Indice de rendu des couleurs	[Ra ≥80]
Faisceau lumineux	[150x65°]

## Certifications | Garantie



## Diagramme Photométrique

