

# Projecteur LED

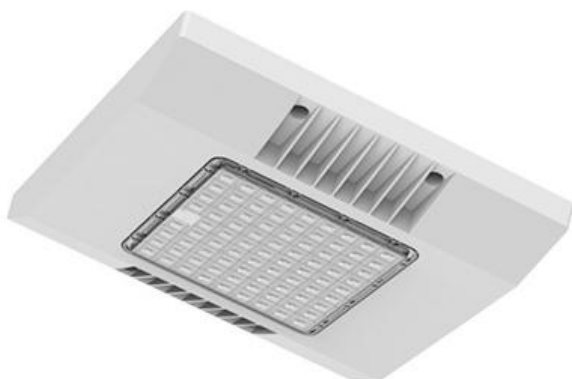
## Cuadro | COB

[240W] [38400lm] [IP50]

Modèle ELDCUAD240

Lowbay Lighting

Conçu pour remplacer les lampes traditionnelles à haute pression en sodium ou à mercure haute pression



- | Jusqu'à 80% d'économie d'énergie
- | Angle de diffusion 120°
- | Indice de Protection [IP50]

### Application



## Caractéristiques Générales

|                              |                          |
|------------------------------|--------------------------|
| Désignation                  | [ELDCUAD240]             |
| LED                          | [Luxeon]                 |
| Type de LED                  | [SMD3030]                |
| Code couleur source          | [830] [840] [860]        |
| Source lumineuse remplaçable | [NON]                    |
| Alimentation/Transformateur  | [OUI]                    |
| Driver intégré               | [NON]                    |
| Eclairage de secours         | [NON]                    |
| Equivalent                   | [600W]                   |
| Dimmable                     | [NON]                    |
| Type de variateur            | [-]                      |
| Détecteur de présence        | [NON]                    |
| Câble                        | [NON]                    |
| Température ambiante         | [-30°C à +50°C]          |
| Mercurie                     | [NON]                    |
| Classe électrique            | [Classe 2]               |
| Indice de Protection         | [IP50]                   |
| Resistance aux chocs         | [IK08]                   |
| Classe énergétique           | [A++]                    |
| Couleur Blanc                | [Chaud] [Neutre] [Froid] |
| Marquage F                   | [OUI]                    |
| Marquage CE                  | [OUI]                    |

## Performance

|                     |          |
|---------------------|----------|
| Durée de Vie L90B50 | [15000h] |
| Durée de Vie L80B50 | [30000h] |
| Durée de Vie L70B50 | [50000h] |

## Caractéristiques Electriques

|                        |              |
|------------------------|--------------|
| Tension d'alimentation | [AC100-240V] |
| Fréquence              | [50 à 60 Hz] |

## Caractéristiques de montage

|                      |                          |
|----------------------|--------------------------|
| Dimensions Luminaire | [383X383X60,5mm]         |
| Habillage            | [Blanc]                  |
| Installation         | [Suspendue] [En Saillie] |
| Hauteur              | [5 ~ 12m]                |

## Caractéristiques Luminaires

|                        |                         |
|------------------------|-------------------------|
| Puissance système      | [240W]                  |
| Flux Lumineux          | [38400Lm ±10%]          |
| Efficacité lumineuse   | [160Lm/W]               |
| Température de couleur | [3000K] [4000K] [6000K] |

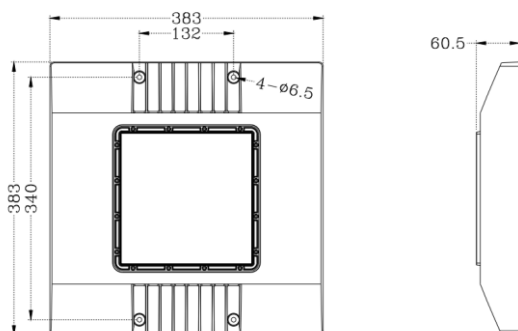
Indice de rendu des couleurs [Ra ≥ 80]

Faisceau lumineux [120°]

## Certifications | Garantie



## Schéma Dimensionnel



## Diagramme Photométrique

