

Projecteur LED

Extra Slim | SMD

[400W] [56000lm] [IP65]

Modèle ELDPREX400

Projecteur IP65

Conçu pour résister aux intempéries, sa façade en verre trempé de haute qualité protège parfaitement les LED. Ses parois réfléchives à structure alvéolaire de surface assurent une couverture lumineuse large



- | Facilité d'installation
- | Angle de diffusion 120°
- | Indice de Protection [IP65]

Application



Caractéristiques Générales

Désignation	[ELDPREX400]
LED	[Luxeon]
Type de LED	[SMD3030]
Code couleur source	[830] [840] [860]
Source lumineuse remplaçable	[NON]
Alimentation/Transformateur	[NON]
Driver intégré	[NON]
Eclairage de secours	[NON]
Equivalent	[850W]
Dimmable	[NON]
Type de variateur	[-]
Détecteur de présence	[NON]
Câble	[NON]
Température ambiante	[-20°C à +90°C]
Mercurie	[NON]
Classe électrique	[Classe 2]
Indice de Protection	[IP65]
Resistance aux chocs	[IK07]
Classe énergétique	[A++]
Couleur Blanc	[Chaud] [Neutre] [Froid]
Marquage F	[OUI]
Marquage CE	[OUI]

Performance

Durée de Vie LM80	[60 000h]
-------------------	-----------

Caractéristiques Electriques

Tension d'alimentation	[AC85-265V]
Fréquence	[50 à 60 Hz]

Caractéristiques de montage

Dimensions Luminaire	[585*559*70mm]
Habillage	[Noir] [Gris]
Installation	[En Surface] [5 à 20m]

Caractéristiques Luminaires

Puissance système	[400W]
Flux Lumineux	[56000Lm ±10%]
Efficacité lumineuse	[140Lm/W]
Température de couleur	[3000K] [4000K] [6000K]

Indice de rendu des couleurs	[Ra ≥ 80]
------------------------------	-----------

Faisceau lumineux	[120°]
-------------------	--------

Certifications | Garantie



Schéma Dimensionnel

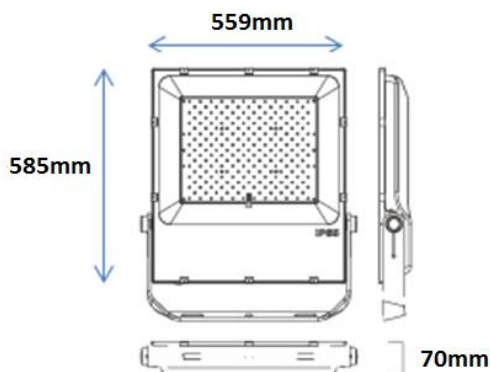


Diagramme Photométrique

