

Projecteur LED

Extra Slim | SMD

[50W] [5500lm] [IP65]

Modèle ELDPREX50

Projecteur IP65

Conçu pour résister aux intempéries, sa façade en verre trempé de haute qualité protège parfaitement les LED. Ses parois réfléchives à structure alvéolaire de surface assurent une couverture lumineuse large



| Facilité d'installation

| Angle de diffusion 120°

| Indice de Protection [IP65]

Application



Eclairage Diffus



En Surface / Plafond
Surface Mounted



Applicque Murale
Wall Lighting



3-5m



PARKING



Industrie



IP65

Caractéristiques Générales

Désignation	[ELDPREX50]
LED	[Philips]
Type de LED	[SMD3030]
Code couleur source	[830] [840] [860]
Source lumineuse remplaçable	[NON]
Alimentation/Transformateur	[NON]
Driver intégré	[NON]
Eclairage de secours	[NON]
Equivalent	[150W]
Dimmable	[NON]
Type de variateur	[-]
Détecteur de présence	[NON]
Câble	[NON]
Température ambiante	[-20°C à +45°C]
Mercurie	[NON]
Classe électrique	[Classe 2]
Indice de Protection	[IP65]
Resistance aux chocs	[IK08]
Classe énergétique	[A++]
Couleur Blanc	[Chaud] [Neutre] [Froid]
Marquage F	[OU]
Marquage CE	[OU]

Performance

Durée de Vie L90B50	[15000h]
Durée de Vie L80B50	[30000h]
Durée de Vie L70B50	[50000h]

Caractéristiques Electriques

Tension d'alimentation	[AC85-265V]
Fréquence	[50 à 60 Hz]

Caractéristiques de montage

Dimensions Luminaire	[310 x 220 x 50mm]
Habillage	[Noir] [Gris]
Installation	[En Surface]

Caractéristiques Luminaires

Puissance système	[50W]
Flux Lumineux	[5500Lm ±10%]
Efficacité lumineuse	[110Lm/W]
Température de couleur	[3000K] [4000K] [6000K]

Indice de rendu des couleurs [Ra ≥ 80]

Faisceau lumineux [120°]

Certifications | Garantie



Schéma Dimensionnel

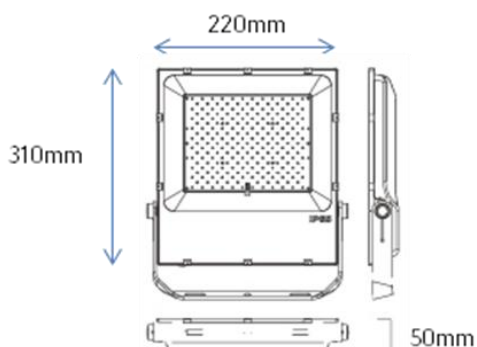


Diagramme Photométrique

