

# Projecteur LED

## Rechargeable | COB

### [20W] [2000lm] [IP65]

Modèle ELDPREC20

### Projecteur IP65

Conçu pour une utilisation en extérieur, ce projecteur est pratique et performant. Facile à utiliser avec son poids léger et sa structure sans fil, il offre une haute luminosité pour une faible consommation. La lumière du faisceau peut être ajustée par sa conception pivotante.



- | Projecteur mobile
- | Batterie [4h]
- | Indice de Protection [IP65]

### Application



## Caractéristiques Générales

Désignation	[ELDPREC20]
LED	[Epistar]
Type de LED	[COB]
Code couleur source	[830] [840] [860]
Source lumineuse remplaçable	[NON]
Alimentation/Transformateur	[NON]
Driver intégré	[NON]
Eclairage de secours	[NON]
Equivalent	[70W]
Dimmable	[NON]
Type de variateur	[-]
Détecteur de présence	[NON]
Câble	[NON]
Température ambiante	[-20°C à +50°C]
Mercurie	[NON]
Classe électrique	[Classe 2]
Indice de Protection	[IP65]
Resistance aux chocs	[IK08]
Classe énergétique	[A++]
Couleur Blanc	[Chaud] [Neutre] [Froid]
Marquage F	[OU]
Marquage CE	[OU]

## Performance

Durée de Vie L90B50	[15000h]
Durée de Vie L80B50	[30000h]
Durée de Vie L70B50	[50000h]

## Caractéristiques Electriques

Tension d'alimentation	[AC100-240V] / [AC 12V]
Fréquence	[50 à 60 Hz]

## Caractéristiques de montage

Dimensions Luminaire	[215 x 200 x 315mm]
Habillage	[Noir]
Installation	[En Surface]

## Caractéristiques Luminaires

Puissance système	[20W]
Flux Lumineux	[2000Lm ±10%]
Efficacité lumineuse	[100Lm/W]
Température de couleur	[3000K] [4000K] [6000K]

Indice de rendu des couleurs [Ra ≥ 80]

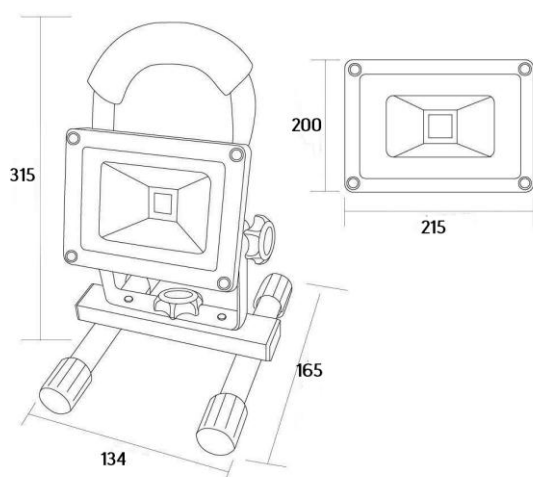
Faisceau lumineux [120°]

## Certifications | Garantie



IP65

## Schéma Dimensionnel



## Diagramme Photométrique

