

Projecteur LED

UFO | SMD

[100W] [16000lm] [IP65]

Modèle ELDUFO100

Highbay Lighting

Les projecteurs Highbay sont conçus pour être utilisés dans des zones très hautes (environ 8 m et plus) pour fournir une lumière bien répartie et uniforme sur des zones ouvertes



| Facilité d'installation

| Angle de diffusion 120°

| Indice de Protection [IP65]

Application



Eclairage Diffus



Crochet



6-12m



PARKING



Industrie



IP65

Caractéristiques Générales

Désignation	[ELDUFO100]
LED	[Epistar]
Type de LED	[SMD2835]
Code couleur source	[830] [840] [860]
Source lumineuse remplaçable	[NON]
Alimentation/Transformateur	[NON]
Driver intégré	[NON]
Eclairage de secours	[NON]
Equivalent	[250W]
Dimmable	[NON]
Type de variateur	[-]
Détecteur de présence	[NON]
Câble	[NON]
Température ambiante	[-20°C à +45°C]
Mercurie	[NON]
Classe électrique	[Classe 2]
Indice de Protection	[IP65]
Resistance aux chocs	[IK10]
Classe énergétique	[A++]
Couleur Blanc	[Chaud] [Neutre] [Froid]
Marquage F	[OU]
Marquage CE	[OU]

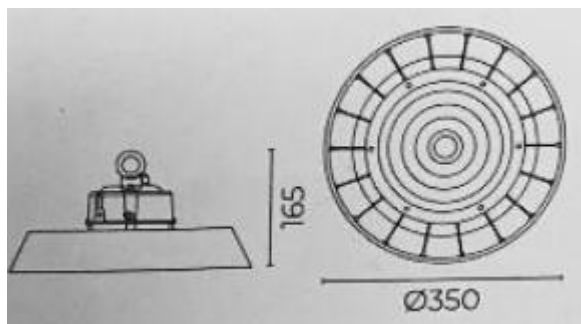
Performance

Durée de Vie L90B50	[15000h]
Durée de Vie L80B50	[30000h]
Durée de Vie L70B50	[50000h]

Caractéristiques Electriques

Tension d'alimentation	[AC100-277V]
Fréquence	[50 à 60 Hz]

Schéma Dimensionnel



Caractéristiques de montage

Dimensions Luminaire	[Ø350x 165mm]
Habillage	[Noir]
Installation	[Crochet] [Suspendue]
Hauteur	[6 ~ 12m]

Caractéristiques Luminaires

Puissance système	[100W]
Flux Lumineux	[16000Lm ±10%]
Efficacité lumineuse	[160Lm/W]
Température de couleur	[3000K] [4000K] [6000K]

Indice de rendu des couleurs [Ra ≥ 80]

Faisceau lumineux [120°]

Certifications | Garantie



Diagramme Photométrique

