

Manuel Installation

[Projecteur LED] [Pad] [ATEX]

Modèles [ELDPAD120] [ELDPAD240]

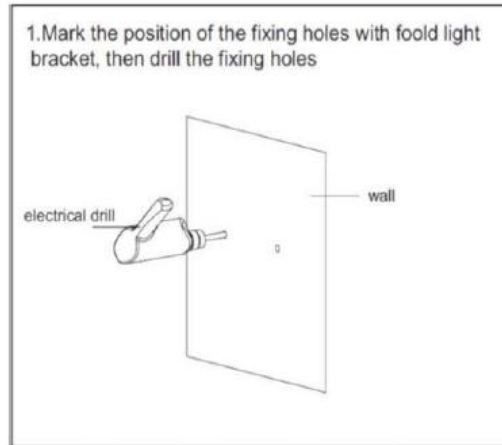


Application

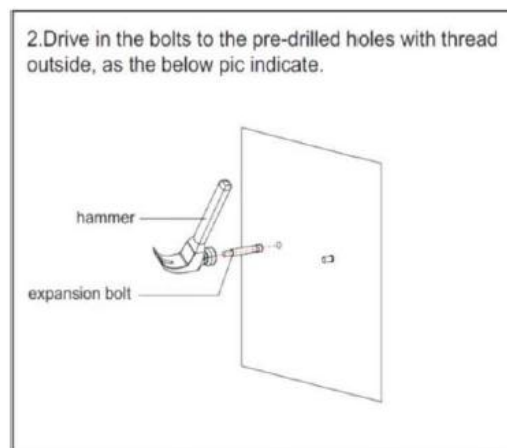


A. Installation en Saillie / Surface mounted installation

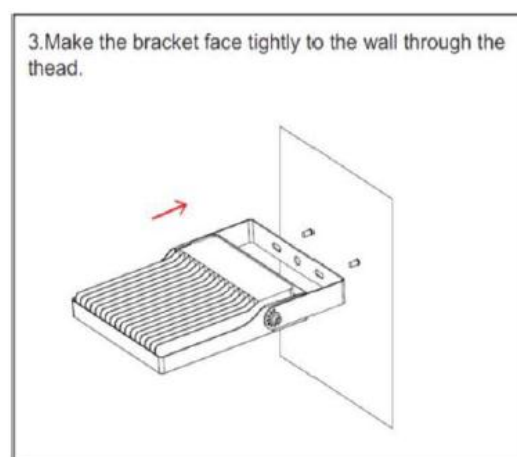
1. **Percez des trous de 6 mm sur le toit ou le mur à l'aide du bras de fixation / Drill 6mm holes on the wall using flood light bracket**



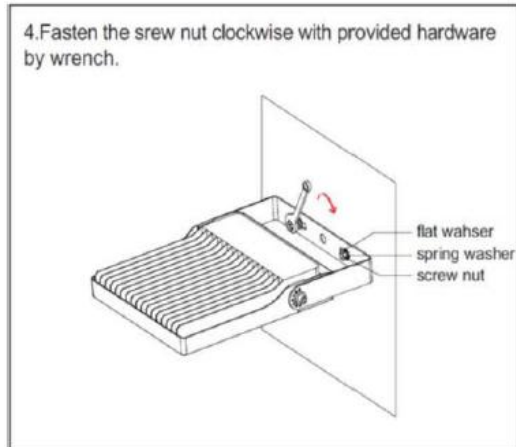
2. **Insérez les chevilles dans les trous à l'aide d'un marteau/ Drive in the bolts to the pre drilled holes with thread outside, as the below picture indicate**



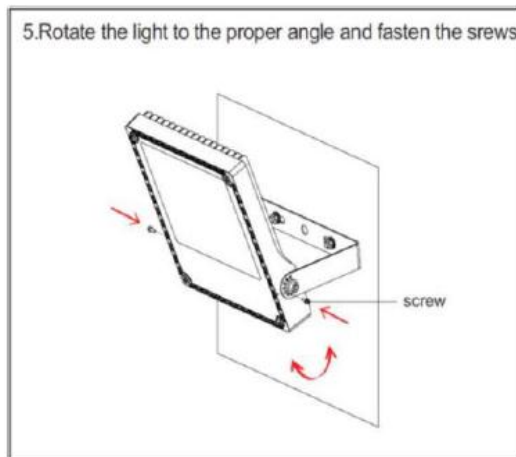
3. **Installez l'applique linéaire à l'aide des supports / Make the bracket face tightly to the wall through the thread**



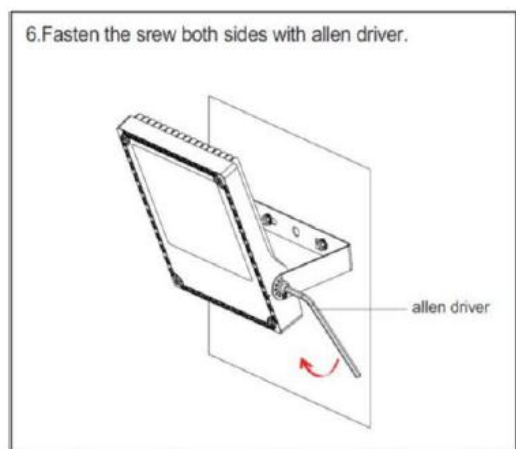
- 4. Fixez les écrous à vis dans le sens des aiguilles d'une montre avec une clé /**
Fasten the screw nuts clockwise with wrench



- 5. Faites pivoter le projecteur à l'angle approprié et fixez les vis /** Rotate the light to the proper angle and fasten the screws



- 6. Fixez les vis des deux côtés avec une clé allen /** Attach the screws on both sides with an allen wrench



B. Instruction de câblage / Instruction of wiring

**Verifiez que vous avez bien couper l'alimentation - Connectez les fils electriques
Allumez le projecteur** Check that you have cut off the power supply - Connect the electric wires - Turn on the projector

Le circuit intérieur avec dispositif d'urgence est déjà connecté

Sortie 4 fils: fil bleu-neutre / fil noir-live / fil marron-interrupteur / fil jaune et vert-terre

La batterie peut être rechargée au moins 500 fois. Afin de bien entretenir la batterie, elle doit être déchargée tous les 3 mois

Inside circuit with emergency device was already connected

4 wire output: Blue-Neutral wire / Black-Live wire / Brown-Switch wire / Yellow&Green-Earth wire

Battery can be recharged at least 500 times. In order to maintain the battery well it must be discharged every 3 months



Veillez lire attentivement le manuel avant l'installation.

Veillez autoriser uniquement une personne qualifiée ou un ingénieur professionnel à installer l'appareil.

Avant l'installation, veuillez vérifier si la plage de tension locale correspond à la tension de fonctionnement de l'appareil.

Si l'appareil est endommagé, il doit être remplacé par le fournisseur, un agent de service ou une personne qualifiée.

Veillez garder l'appareil hors du feu, des chocs électriques.