

Manuel Installation

[Projecteur LED] [UFO]

Modèles [ELDUFO100] [ELDUFO200]



Application



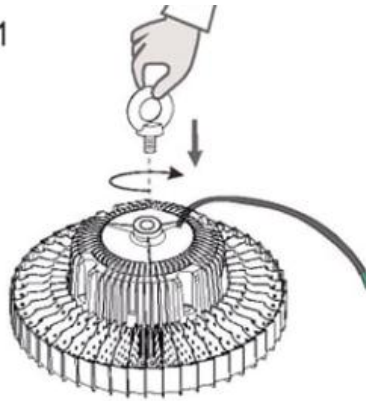
Installation



Coupez l'alimentation / Disconnect the power supply

1. **Devissez le crochet / Unscrew the hook**

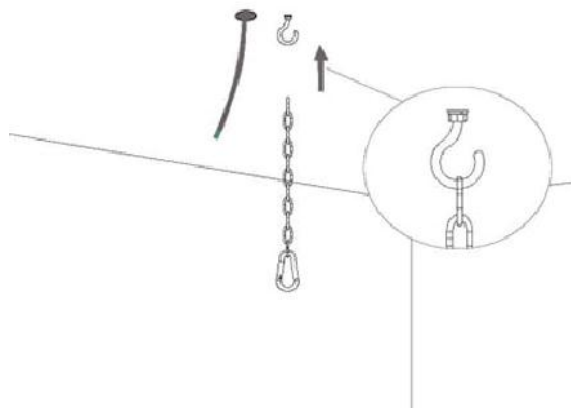
STEP 1



2. **Accrochez la chaîne de sécurité sur le crochet / Hang the safety chain on the hook**

STEP 2

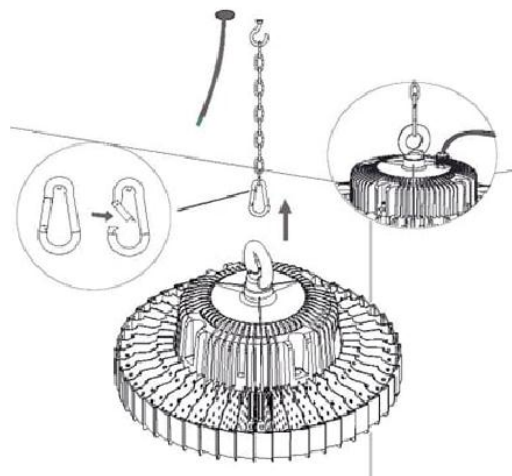
Disconnect power



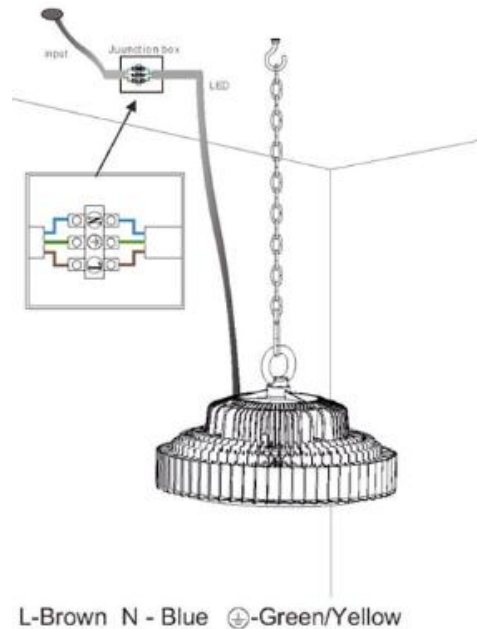
3. **Installez le luminaire à l'aide du crochet / Install the luminaire using the hook**

STEP 3

Disconnect power



Instruction de câblage / Instruction of wiring



Verifiez que vous avez bien couper l'alimentation - Connectez les fils electriques
Allumez le projecteur Check that you have cut off the power supply - Connect the
electric wires - Turn on the projector

Le circuit interieur avec dispositif d'urgence est déjà connecté

Sortie 4 fils: fil bleu-neutre / fil noir-live / fil marron-interrupteur / fil jaune et vert-terre

La batterie peut être rechargée au moins 500 fois. Afin de bien entretenir la batterie, elle doit être déchargée tous les 3 mois

Inside circuit with emergency device was already connected

4 wire output: Blue-Neutral wire / Black-Live wire / Brown-Switch wire / Yellow&Green-Earth wire

Battery can be recharged at least 500 times. In order to maintain the battery well it must be discharged every 3 months



Veillez lire attentivement le manuel avant l'installation.

Veillez autoriser uniquement une personne qualifiée ou un ingénieur professionnel à installer l'appareil.

Avant l'installation, veuillez vérifier si la plage de tension locale correspond à la tension de fonctionnement de l'appareil.

Si l'appareil est endommagé, il doit être remplacé par le fournisseur, un agent de service ou une personne qualifiée.

Veillez garder l'appareil hors du feu, des chocs électriques.