

Applique LED Tubulaire

Rebel | 60cm

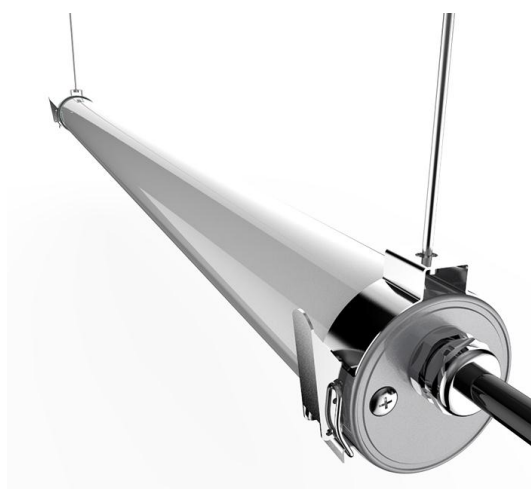
[20W] [2340lm] [IP69K]

Modèle EDAPLREB20

Tubular Lighting

Robuste et élégante, cette applique fabriquée avec un inox 316, est adaptée aux environnements les plus agressifs.

Elle permet une protection optimum contre la poussière et l'humidité



| Protection Humidité [IP69K]

| Résistance aux chocs [IK10]

| Protection Anti corrosion

Application



Eclairage Diffus



En Surface / Plafond
Surface Mounted



Suspendu / Plafond
Suspended ceiling



Entrepôt



Industrie



IK10+



WATERPROOF

Caractéristiques Générales

Désignation LED	[EDAPLREB20] [EPISTAR]
Type de LED	[SMD2835]
Puissance LED	[0,2W]
Diffuseur	[PC]
Cadre	[Inox 316]
Code couleur source	[830] [840] [860]
Source Lumineuse Remplaçable	[NON]
Alimentation/Transformateur	[OUI]
Driver intégré	[OUI]
Eclairage de secours	[En Option]
Equivalent	[60W]
Dimmable	[NON]
Type de Variateur	[-]
Détecteur de Présence	[En Option]
Câble	[OUI]
Température Fonctionnement	[-20°C à +50°C]
Température de Stockage	[-40°C à +85°C]
Mercure	[NON]
Classe Electrique	[Classe 2]
Indice de Protection	[IP69K]
Resistance aux Chocs	[IK10]
Classe énergétique	[A++]
Couleur Blanc	[Chaud] [Neutre] [Froid]
Marquage F	[OUI]
Marquage CE	[OUI]

Performance

Durée de Vie LM80	[50000h]
-------------------	----------

Caractéristiques Electriques

Tension d'alimentation	[100-277V]
Fréquence	[50 à 60 Hz]

Caractéristiques de montage

Type de Plafond	[Structure Solide]
Installation	[En Surface Suspendue]
Dimensions Luminaire	[600 x Ø 75mm]
Couleur Cadre	[Transparent]
Connexion	[Presse Etoupe]
Sécurité	[Filin de Sécurité]

Caractéristiques Luminaires

Puissance système	[20W]
Flux Lumineux	[2342Lm ±10%]
Efficacité lumineuse	[120-130Lm/W]
Facteur de puissance	[PF ≥0,9]
Température de couleur	[3000°K] [4000°K] [6000°K]
Unified Glare Rating [UGR]	[UGR≤23]
Indice de rendu des couleurs	[Ra ≥80]
Faisceau lumineux	[120°]

Certifications | Garantie



Schéma Dimensionnel Luminaire

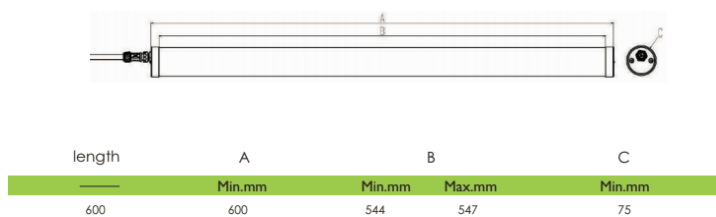


Diagramme Photométrique

