

Linear Highbay LED

Fierce | High T° +65°C

[150W] [18750lm] [IP65]

Modèle ELDHBFRC150

Industrial Linear Highbay

Cette applique a été conçue pour remplacer les lampes traditionnelles à haute pression en sodium ou à mercure haute pression installées dans un environnement à haute température.

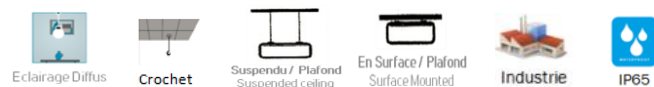


| Facilité d'installation

| Haute Temperature [-20° à +65°]

| Indice de Protection [IP65]

Application



Caractéristiques Générales

Désignation	[ELDHBFR150]
LED	[Philips]
Type de LED	[SMD3030]
Code couleur source	[830] [840] [857]
Source lumineuse remplaçable	[NON]
Alimentation/Transformateur	[NON]
Driver intégré	[NON]
Eclairage de secours	[NON]
Equivalent	[300W]
Dimmable	[NON]
Type de variateur	[Meanwell HLG]
Détecteur de présence	[NON]
Câble	[NON]
Température ambiante	[-20°C à +65°C]
Mercure	[NON]
Classe électrique	[Classe 2]
Indice de Protection	[IP65]
Resistance aux chocs	[IK08]
Classe énergétique	[A++]
Couleur Blanc	[Chaud] [Neutre] [Froid]
Marquage F	[OU]
Marquage CE	[OU]

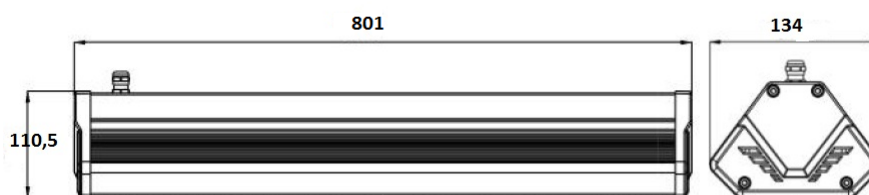
Performance

Durée de Vie L90B50	[15000h]
Durée de Vie L80B50	[30000h]
Durée de Vie L70B50	[50000h]

Caractéristiques Electriques

Tension d'alimentation	[AC100-240V]
Fréquence	[60 Hz]

Schéma Dimensionnel



Caractéristiques de montage

Dimensions Luminaire	[801*134*110,5mm]
Habillage	[Noir]
Installation	[Crochet] [En Surface] [Suspendue]

Caractéristiques Luminaires

Puissance système	[150W]
Flux Lumineux	[18750Lm ±10%]
Efficacité lumineuse	[125Lm/W]
Température de couleur	[3000K] [4000K] [5700K]

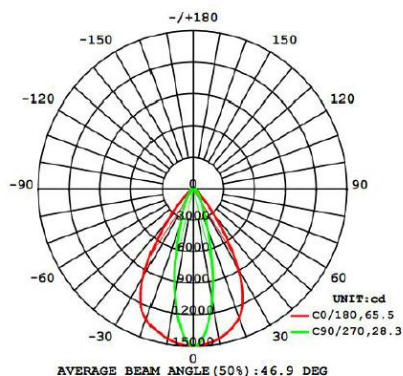
Indice de rendu des couleurs	[Ra ≥ 80]
Faisceau lumineux	[35°] [60°] [90°] [120°]

Certifications | Garantie



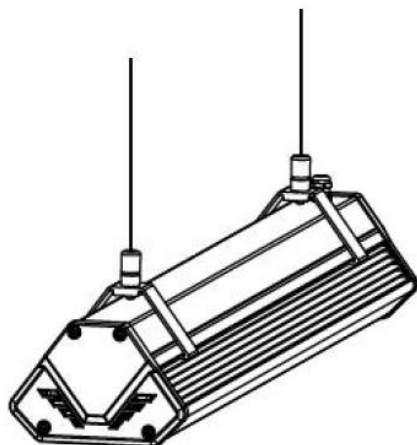
Diagramme Photométrique

Luminous Intensity Distribution curve



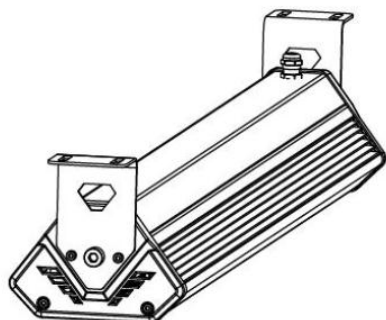
Installation

1. Installation Suspendue [Standard] [Ref HB01]

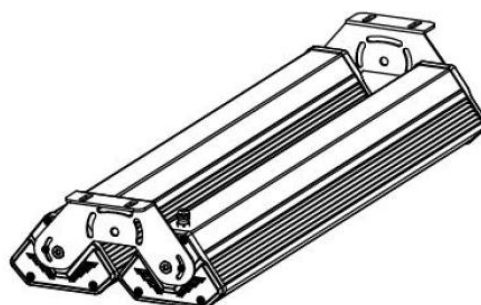


2. Installation avec support

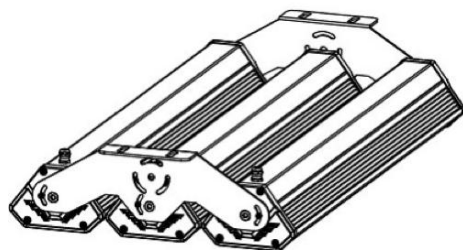
A.Simple [Standard] [Ref HB02]



B.Double [Ref HBP03]



C.Triple [Ref HB04]



D.Quadruple [Ref HBP05]

