

# Linear Highbay LED

Fierce | High T° +65°C

[80W] [10000lm] [IP65]

Modèle ELDHBFRC80

## Industrial Linear Highbay

Cette applique a été conçue pour remplacer les lampes traditionnelles à haute pression en sodium ou à mercure haute pression installées dans un environnement à haute température.



| Facilité d'installation

| Haute Temperature [-20° à +65°]

| Indice de Protection [IP65]

### Application



Eclairage Diffus



Crochet



Suspendu / Plafond  
Suspended ceiling



En Surface / Plafond  
Surface Mounted



Industrie



IP65

## Caractéristiques Générales

Désignation	[ELDHBFC80]
LED	[Philips]
Type de LED	[SMD3030]
Code couleur source	[830] [840] [857]
Source lumineuse remplaçable	[NON]
Alimentation/Transformateur	[NON]
Driver intégré	[NON]
Eclairage de secours	[NON]
Equivalent	[180W]
Dimmable	[NON]
Type de variateur	[Meanwell HLG]
Détecteur de présence	[NON]
Câble	[NON]
Température ambiante	[-20°C à +65°C]
Mercure	[NON]
Classe électrique	[Classe 2]
Indice de Protection	[IP65]
Resistance aux chocs	[IK08]
Classe énergétique	[A++]
Couleur Blanc	[Chaud] [Neutre] [Froid]
Marquage F	[OU]
Marquage CE	[OU]

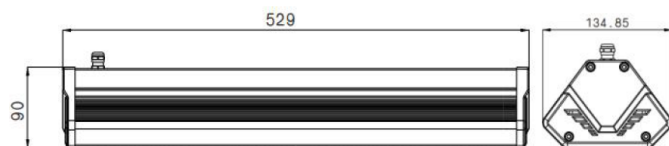
## Performance

Durée de Vie L90B50	[15000h]
Durée de Vie L80B50	[30000h]
Durée de Vie L70B50	[50000h]

## Caractéristiques Electriques

Tension d'alimentation	[AC100-240V]
Fréquence	[60 Hz]

## Schéma Dimensionnel



## Caractéristiques de montage

Dimensions Luminaire	[529*135*90mm]
Habillage	[Noir]
Installation	[Crochet] [En Surface] [Suspendue]

## Caractéristiques Luminaires

Puissance système	[80W]
Flux Lumineux	[10 000Lm ±10%]
Efficacité lumineuse	[125Lm/W]
Température de couleur	[3000K] [4000K] [5700K]

Indice de rendu des couleurs	[Ra ≥ 80]
Faisceau lumineux	[35°] [60°] [90°] [120°]

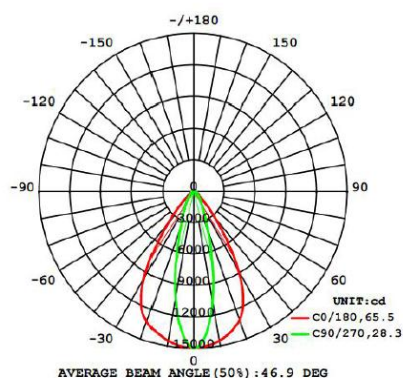
## Certifications | Garantie



IP65

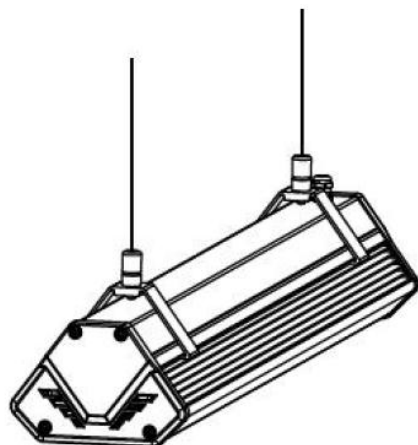
## Diagramme Photométrique

## Luminous Intensity Distribution curve



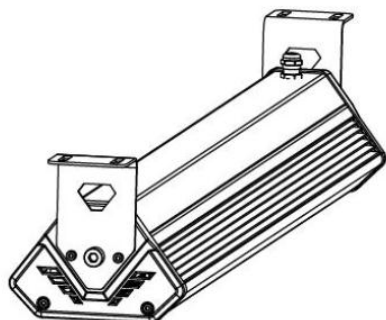
## Installation

### 1. Installation Suspendue [Standard] [Ref HB01]

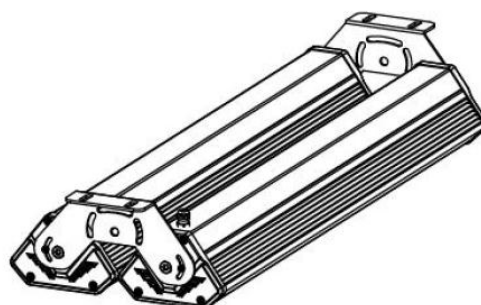


### 2. Installation avec support

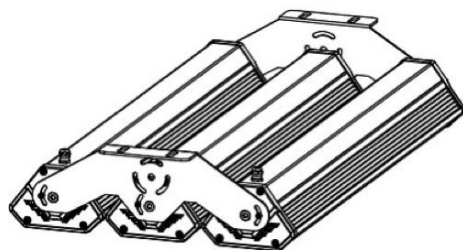
#### A.Simple [Standard] [Ref HB02]



#### B.Double [Ref HBP03]



#### C.Triple [Ref HB04]



#### D.Quadruple [Ref HBP05]

