

Manuel Installation

[Applique Linéaire LED] [Fierce] [IP65]

Modèles [ELDHBFRC50] [ELDHBFRC80] [ELDHBFRC150]



Application



Eclairage Diffus



En Surface / Plafond
Surface Mounted



Suspendu / Plafond
Suspended ceiling



Circulation



Industrie



Tertiaire



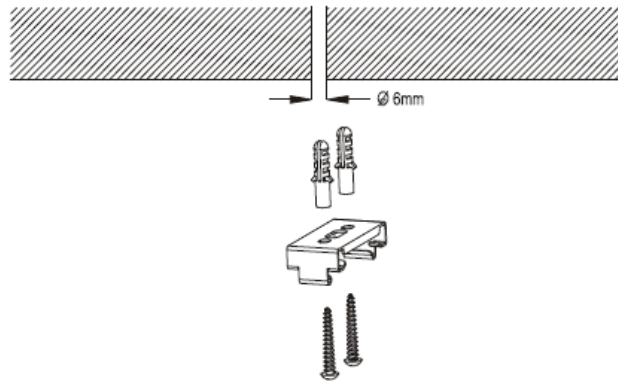
Eau

A. Installation au plafond / Ceiling Mounted Installation

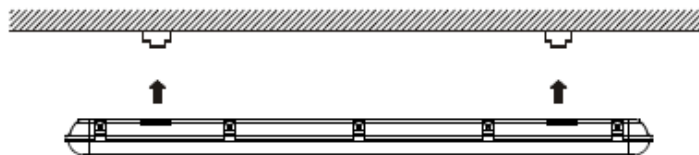
1. Percez des trous de 6 mm sur le toit ou le mur / Drill 6mm holes on the roof or the wall



2. Insérez une cheville de 6 mm dans le trou et fixez le support par une vis M4/
Insert a 6mm expansion pipe into the hole and fix the bracket by M4 screw



3. Installez l'applique linéaire à l'aide des supports / Install the linear wall light using the brackets



B. Installation suspendue / Hanging installation

Veillez utiliser le kit d'installation fourni avec le luminaire

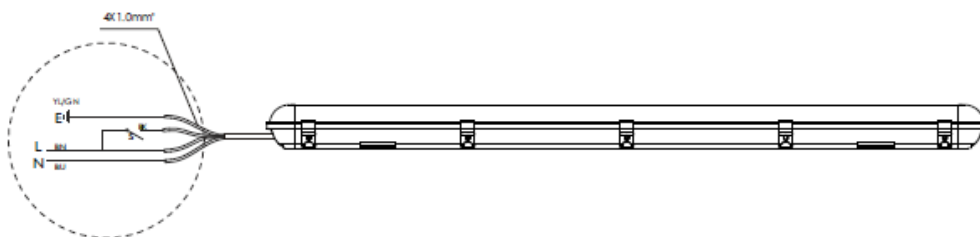
Please use the installation kit supplied with the luminaire



C. Instruction de câblage / Instruction of wiring

Verifiez que vous avez bien couper l'alimentation - Connectez les fils electriques

Allumez le projecteur Check that you have cut off the power supply - Connect the electric wires - Turn on the projector



Le circuit intérieur avec dispositif d'urgence est déjà connecté

Sortie 4 fils: fil bleu-neutre / fil noir-live / fil marron-interrupteur / fil jaune et vert-terre

La batterie peut être rechargée au moins 500 fois. Afin de bien entretenir la batterie, elle doit être déchargée tous les 3 mois

Inside circuit with emergency device was already connected

4 wire output: Blue-Neutral wire / Black-Live wire / Brown-Switch wire / Yellow&Green-Earth wire

Battery can be recharged at least 500 times. In order to maintain the battery well it must be discharged every 3 months



Veillez lire attentivement le manuel avant l'installation.

Veillez autoriser uniquement une personne qualifiée ou un ingénieur professionnel à installer l'appareil.

Avant l'installation, veuillez vérifier si la plage de tension locale correspond à la tension de fonctionnement de l'appareil.

Si l'appareil est endommagé, il doit être remplacé par le fournisseur, un agent de service ou une personne qualifiée.

Veillez garder l'appareil hors du feu, des chocs électriques.