

## Manuel Installation

[Applique Linéaire LED] [Silver] [IP65]

Modèles [EDAPLSIL60] [EDAPLSIL12] [EDAPLSIL15]



### Application

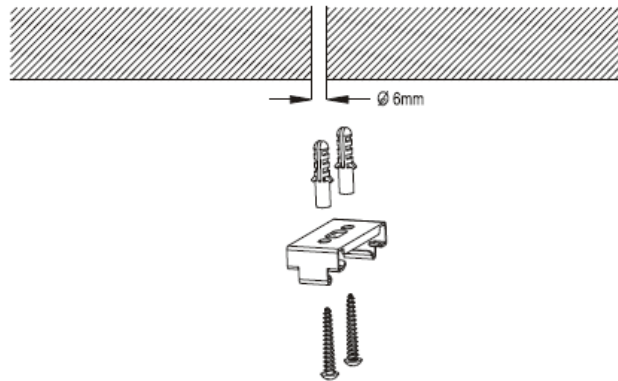


## A. Installation au plafond / Ceiling Mounted Installation

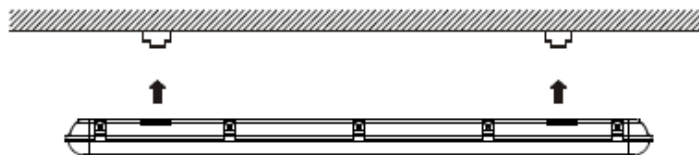
1. Percez des trous de 6 mm sur le toit ou le mur / Drill 6mm holes on the roof or the wall



2. Insérez une cheville de 6 mm dans le trou et fixez le support par une vis M4/  
Insert a 6mm expansion pipe into the hole and fix the bracket by M4 screw



3. Installez l'applique linéaire à l'aide des supports / Install the linear wall light using the brackets



## B. Installation suspendue / Hanging installation

**Veillez utiliser le kit d'installation fourni avec le luminaire**

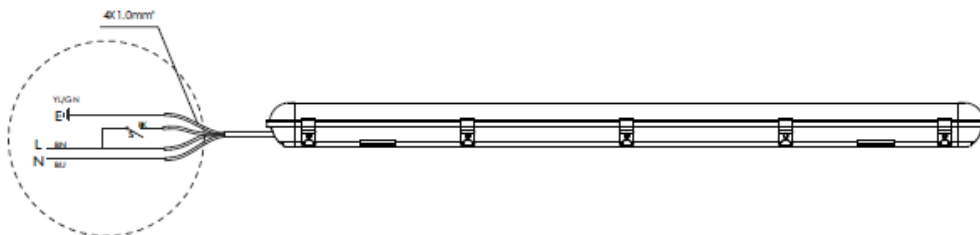
Please use the installation kit supplied with the luminaire



## C. Instruction de câblage / Instruction of wiring

**Verifiez que vous avez bien couper l'alimentation - Connectez les fils electriques**

**Allumez le projecteur** Check that you have cut off the power supply - Connect the electric wires - Turn on the projector



**Le circuit intérieur avec dispositif d'urgence est déjà connecté**

**Sortie 4 fils: fil bleu-neutre / fil noir-live / fil marron-interrupteur / fil jaune et vert-terre**

**La batterie peut être rechargée au moins 500 fois. Afin de bien entretenir la batterie, elle doit être déchargée tous les 3 mois**

Inside circuit with emergency device was already connected

4 wire output: Blue-Neutral wire / Black-Live wire / Brown-Switch wire / Yellow&Green-Earth wire

Battery can be recharged at least 500 times. In order to maintain the battery well it must be discharged every 3 months



**Veillez lire attentivement le manuel avant l'installation.**

**Veillez autoriser uniquement une personne qualifiée ou un ingénieur professionnel à installer l'appareil.**

**Avant l'installation, veuillez vérifier si la plage de tension locale correspond à la tension de fonctionnement de l'appareil.**

**Si l'appareil est endommagé, il doit être remplacé par le fournisseur, un agent de service ou une personne qualifiée.**

**Veillez garder l'appareil hors du feu, des chocs électriques.**